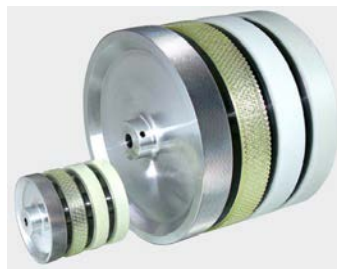








Zubehör

## Messräder 200 mm

Messräder aus Aluminium kreuzgerändelt, polyurethanbeschichtet mit unterschiedlicher Laufflächenstruktur zur Längenmessung verschiedener Materialien, sehr gute Rundlaufeigenschaften, höchste Meßgenauigkeit, reduzierte Masse durch optimierte Formgebung



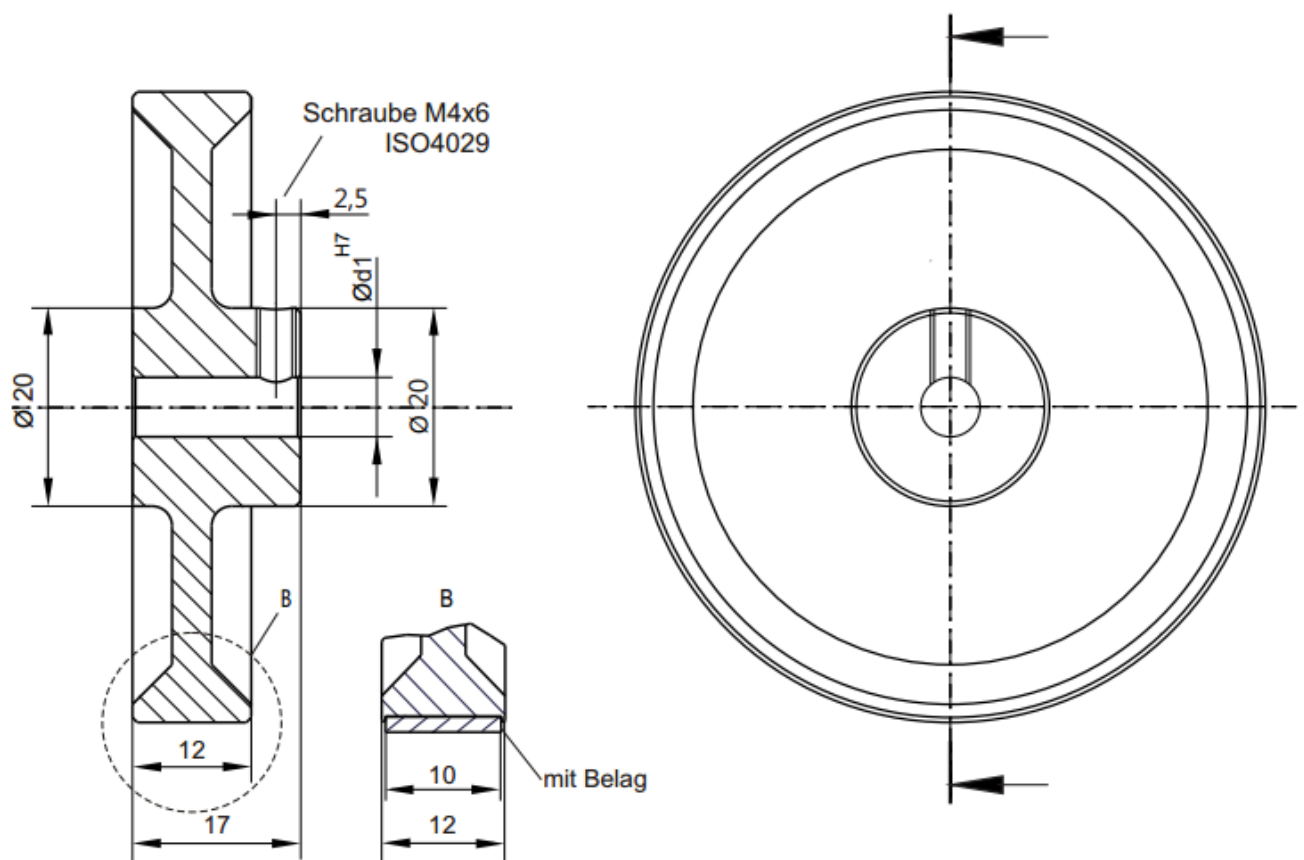
### Technische Daten

Teilenummer	1069101-03	1069101-05	1069101-06	1069101-08
Geberwelle Größe	Ø10 mm	Ø 10 mm	Ø 4 mm	Ø10 mm
Werkstoff Kern	Aluminium	Aluminium	Aluminium	Aluminium
Werkstoff Lauffläche	Polyurethan	Polyurethan	Polyurethan	Polyurethan
Struktur Lauffläche	glatt	genoppt	genoppt	geriffelt
Profil				
Umfang	200 mm ± 0,2	200 mm ± 0,2	200 mm ± 0,2	200 mm ± 0,2
Gewicht	60 g	60g	60g	60g
Betriebstemperaturbereich	-30 °C...+80 °C	-30 °C...+80 °C	-30 °C...+80 °C	-30 °C...+80 °C
Einsatzgebiete	Gefettete Metalle Stahlprofile Kunststoffe Papier Holz Pappe Draht Leder	Grobe Textilien Teppich Papier Pappe Holz Vlies Kunststoffe	Grobe Textilien Teppich Papier Pappe Holz Vlies Kunststoffe	Metall ungefettet Papier Pappe Holz Glas Kunststoffe Bodenbeläge

Zubehör

# Messräder 200 mm

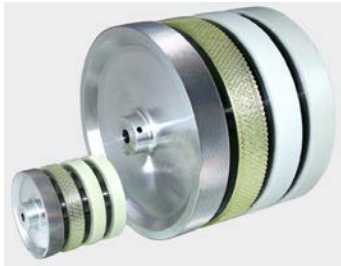
Abmessungen



$\varnothing$ Geberwelle	Bemerkungen
10 mm	glatt Polyurethan
10 mm	genoppt Polyurethan
4 mm	genoppt Polyurethan
10 mm	geriffelt Polyurethan



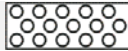


Zubehör

# Messräder 500 mm



Messräder aus Aluminium kreuzgerändelt, mit einer polyurethanbeschichtet mit unterschiedlicher Laufflächenstruktur zur Längenmessung verschiedener Materialien, sehr gute Rundlaufeigenschaften, höchste Meßgenauigkeit, reduzierte Masse durch optimierte Formgebung

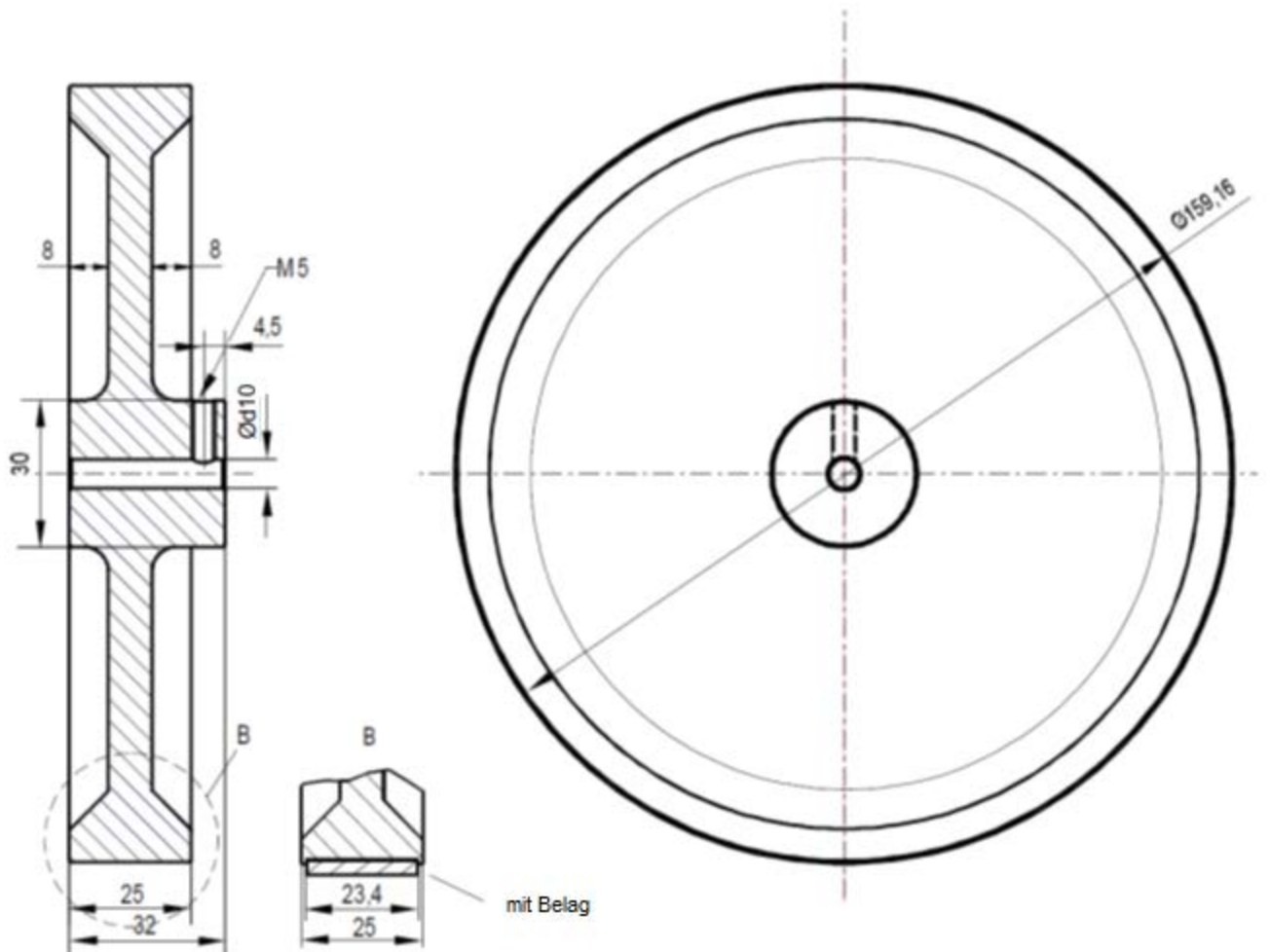
## Technische Daten

Teilenummer	1069101-01	1069101-02	1069101-04	1069101-07	00208054
Geberwelle Größe	Ø10 mm	Ø10 mm	10 mm	Ø10 mm	Ø10 mm
Werkstoff Kern	Aluminium	Aluminium	Aluminium	Aluminium	Aluminium
Werkstoff Lauffläche	Aluminium	Polyurethan	Polyurethan	Polyurethan	Vulcolan
Struktur Lauffläche	Kreuzrändel	glatt	genoppt	geriffelt	glatt
Profil					
Umfang	500 mm ± 1	500 mm ± 1	500 mm ± 1	500 mm ± 1	500 mm ± 1
Gewicht	775 g	700 g	700 g	700g	290 g
Betriebstemperaturbereich	-30°C...+80°C	-30°C...+80°C	-30°C...+80°C	-30°C...+80°C	-30°C...+80°C
Einsatzgebiete	Pappe Holz Textilien Gummi Weicher Kunststoff	Gefettete Metalle Stahlprofile Kunststoffe Papier Holz Pappe Draht Leder	Grobe Textilien Teppich Papier Pappe Holz Vlies Kunststoffe	Metall ungefettet Papier Pappe Holz Glas Kunststoffe Bodenbeläge	Kunststoffe Lackierte Oberflächen Pappe Papier Holz Metall

Zubehör

# Messräder 500 mm

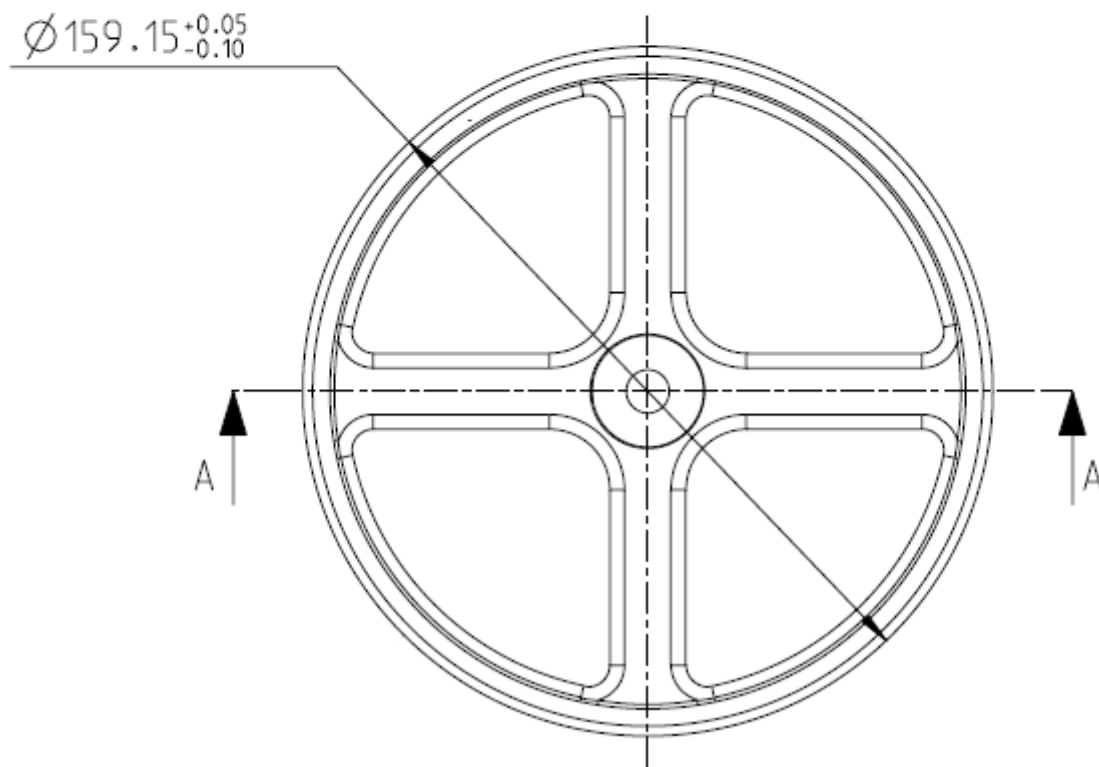
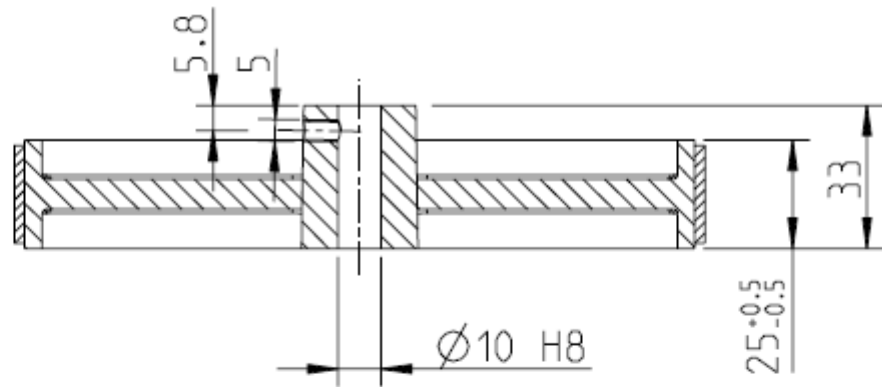
Abmessungen



Zubehör

# Messräder 500 mm

Abmessungen



Ø Geberwelle	Bemerkungen
10 mm	Kreuzrändel Aluminium
10 mm	glatt Polyurethan
10 mm	genoppt Polyurethan
10 mm	geriffelt Polyurethan
10 mm	glatt Vulcolan, Messrad mit Speichen

Sämtliche Angaben in diesem Prospekt haben informativen Charakter ohne Zusicherung von Eigenschaften. Änderungen ohne Ankündigung vorbehalten.

**esitron-electronic GmbH**

Ernst-Zimmermann-Str. 18  
D-88045 Friedrichshafen  
Internet: [www.esitron.de](http://www.esitron.de)

Tel. +49(0)7541-6000-0  
Fax +49(0)7541-6000-11  
E-Mail: [info@esitron.de](mailto:info@esitron.de)